

PRODUKT- UND DATENBLATT

Analyse-System für die automatische und kontinuierliche Messung der spezifischen Leitfähigkeit, Konzentration von CIP-Lösungen, Salinität und Gesamtmenge der gelösten Feststoffe in Oberflächen-, Trink- und Kühlwasser.

Monitor AMI Solicon4

Einsatzbereit auf Montageplatte aus PVC:

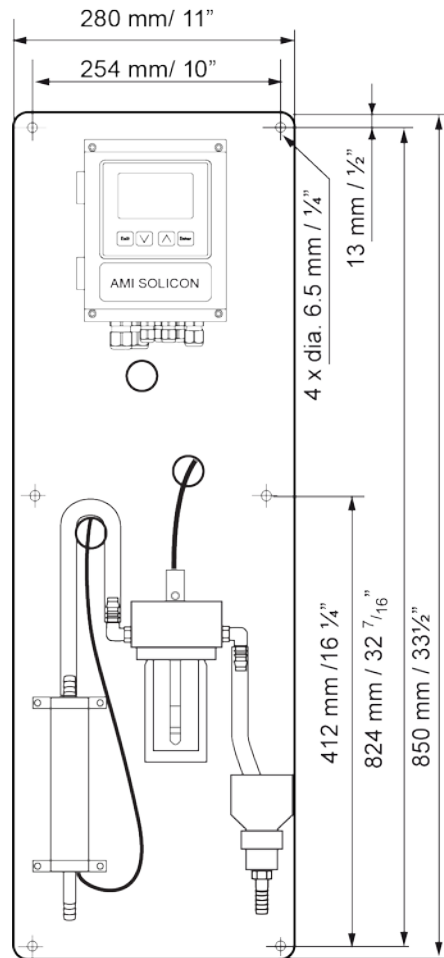
- **Messumformer AMI Solicon4** in einem robusten Aluminiumgehäuse (IP 66).
- 4-Elektroden Leitfähigkeitssensor **Swansensor Shurecon P** mit integriertem Pt1000 Temperaturfühler.
- **Durchflusszelle M-Flow PG** mit manuellem Nadelventil und digitalem Durchflusssensor.
- Fabrikgetestetes Komplettsystem, bereit zur sofortigen Inbetriebnahme.

Optional:

- Swansensor deltaT zur Durchflussüberwachung

Spezifikationen:

- Gleichzeitige Messung und Anzeige der Leitfähigkeit, Temperatur und Probenfluss.
- Messbereich Leitfähigkeit: 0.1 µS/cm bis 100 mS/cm.
- Für die Messung der spezifischen Leitfähigkeit, Konzentrationen (NaCl, NaOH und Säuren in %), Salinität (als NaCl in %) und Gesamtmenge der gelösten Feststoffe TDS (TDS = total dissolved solids, in % oder mg/l).
- Keine Beeinflussung des Leitfähigkeitssensors durch Ablagerungen. Keine Messfehler aufgrund von Polarisations-effekten.
- Schnelle Sensorkalibrierung ohne Sensorausbau aus Durchflusszelle aufgrund einfacher Gefässentfernung und benutzerfreundlichem Dialog.
- Grosse, hinterleuchtete LCD-Anzeige zum gleichzeitigen Ablesen von Messwert, Temperatur, Probenfluss und Betriebszustand.
- Benutzerfreundliche Menüführung in Englisch, Deutsch, Französisch und Spanisch. Einfache Programmierung von allen Parametern über 4 Tasten.
- Zwei Stromsignalausgänge (0/4 - 20 mA) für Messwerte.
- Messwertaufzeichnung für 1'500 Messwerte mit wählbarem Intervall. (Datendownload auf einen PC benötigt eine optionale HyperTerminal Schnittstelle).



Monitor AMI Solicon4
 Mit optionaler deltaT Durchflussüberwachung.

Bestellnr.	Monitor AMI Solicon4; AC	A-23.421.020
	Monitor AMI Solicon4; DC	A-23.422.020
Option 1:	<input type="checkbox"/> Dritter Stromsignalausgang 0/4 - 20 mA <input type="checkbox"/> Profibus DP Schnittstelle <input type="checkbox"/> HyperTerminal Schnittstelle (für Datenlogger-Download) <input type="checkbox"/> Modbus Schnittstelle (für Webserver Anschluss) <input type="checkbox"/> USB Schnittstelle	A-81.410.020 A-81.420.020 A-81.420.010 A-81.420.022 A-81.420.040
Option 2:	<input type="checkbox"/> Swansensor deltaT Flow	A-87.933.010

Leitfähigkeitsmessung

Swansensor Shurecon P mit integriertem Pt1000 Temperaturfühler.

Messbereich	Auflösung
0.10 bis 9.99 $\mu\text{S}/\text{cm}$	0.01 $\mu\text{S}/\text{cm}$
10.0 bis 99.9 $\mu\text{S}/\text{cm}$	0.1 $\mu\text{S}/\text{cm}$
100 bis 999 $\mu\text{S}/\text{cm}$	1 $\mu\text{S}/\text{cm}$
1.00 bis 9.99 mS/cm	0.01 mS/cm
10.0 bis 29.9 mS/cm	0.1 mS/cm
30 bis 100 mS/cm	1 mS/cm

Automatische Bereichsumschaltung.

Genauigkeit $\pm 0.5\%$ vom Messwert.

Temperaturkompensationen
 Absolut (keine Kompensation), Linearer Koeffizient in $\%/^{\circ}\text{C}$, Nichtlineare Funktion (NLF) für natürliche Wasser gemäss EN 27888 / DIN 38404

Konzentrationsmessungen (bei 25°C)

- NaCl:	0 – 4.6 %
- HCl:	0 – 0.8 %
- NaOH:	0 – 1.6 %
- H_2SO_4 :	0 – 1.1 %
- HNO_3 :	0 – 1.5 %
- Salzgehalt:	0 – 4.6% (als NaCl)
- TDS:	0 – 4.6 % (als NaCl)
- TDS:	0.0 mg/l – 20.0 g/l (Koeffizient)

Temperaturmessung

mit Pt1000 Temperatursensor
 Messbereich: -30 bis +130°C
 Messwertauflösung: 0.1°C

Probenflussmessung

mit digitalem SWAN Durchflusssensor.

Spezifikationen und Funktionen des Messumformers

Elektronikgehäuse:	Aluminium
Schutzgrad:	IP 66 / NEMA 4X
Anzeige:	hinterleuchtetes LCD, 75 x 45 mm
Elektr. Anschlüsse	Schraubklemmen
Dimensionen:	180 x 140 x 70 mm
Gewicht:	1.5 kg
Umgebungstemperatur:	-10 bis +50 °C
Luftfeuchtigkeit:	10 bis 90 % relativ nicht kondensierend

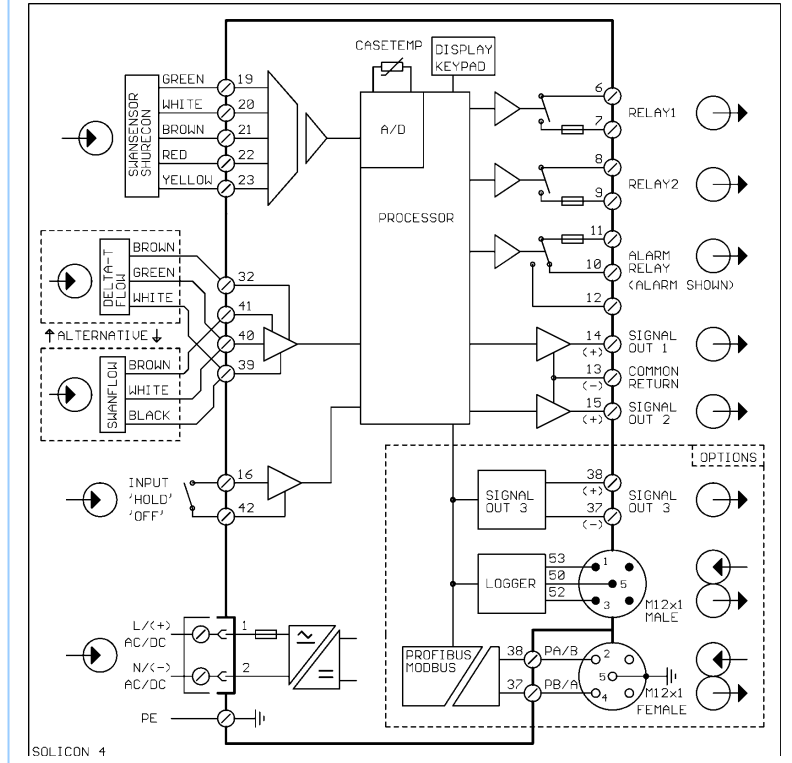
Netzanschluss

Spannung: 100 - 240 VAC ($\pm 10\%$),
50/60 Hz ($\pm 5\%$)
oder 24 VDC ($\pm 15\%$)
Leistungsaufnahme: max. 20 VA

Bedienung und Betrieb

Geführte Bedienung über separate Menüs für Meldungen, Diagnostik, Wartung, Betrieb und Installation.
 Menüspezifischer Passwortschutz.
 Betriebsanzeige von Messwert, Probenfluss, Alarmstatus und Zeit.
 Speicherung von Fehler- und Meldungsliste sowie der letzten 1'500 Messwerte im Datenlogger mit wählbarem Zeitintervall.

Elektrische Anschlüsse



Sicherheitsfunktionen

Kein Datenverlust nach Stromausfall.
 Alle Daten werden in einem nicht flüchtigen Speicher abgelegt.
 Schutz der Ein- und Ausgänge gegen Überspannung.
 Galvanische Trennung der Messwertgänge und der Signalausgänge.

Temperaturüberwachung im Messumformer

Mit einstellbaren min./max. Alarmgrenzwerten.

Echtzeituhr mit Kalender

Für Aktionszeitstempel und vorausprogrammierte Aktionen.

1 Alarmkontakt

Ein potentialfreier Kontakt als Sammelmeldemler für einstellbare Alarmwerte und Systemfehler.
 Maximale Belastung: 1A / 250 VAC

1 Schalteingang

Ein Eingang für potentialfreien Kontakt. Programmierbar als Haltekontakt oder zur Unterbrechung der Regelung.

2 Schaltkontakte

Zwei potentialfreie Kontakte, programmierbar als Regler, Grenzwertgeber für Messwerte oder als Schaltkontakt für Reinigungszyklen mit automatischer Haltefunktion.
 Maximale Belastung: 1A / 250 VAC

2 Signalausgänge (3. als Option)

Zwei programmierbare Signalausgänge für Messwerte (frei skalierbar, linear oder bilinear) oder als kontinuierliche Regelausgänge (Regelparameter einstellbar).
 Stromschleife: 0/4 - 20 mA
 Maximale Bürde: 510 Ω

Reglerfunktionen

Schaltkontakte oder Stromausgänge für je 1 oder 2 Dosierpumpen, Magnetventile, Impulspumpen oder für einen Stellmotor. Programmierbare: P, PI, PID oder PD Regelparameter.

1 Schnittstelle (Option)

RS232 Schnittstelle für Logger-Download zum PC mit Microsoft HyperTerminal oder RS485 Schnittstelle (galvanisch getrennt) mit Feldbusprotokoll Modbus oder Profibus DP.

Monitordaten

Probenanforderungen

Probenflussrate: 4 bis 15 l/h
 Temperatur: bis 50 °C
 Eingangsdruck (25 °C): bis 1 bar
 Druck am Auslass: druckfrei

Probenanschlüsse

Einlass: Winkelschlauchtülle 1/4" - 10 für 10mm Schlauch
 Auslass: G 1/2" Adapter für flexiblen Schlauch \varnothing 20 x 15 mm

Dimensionen: 280 x 850 x 180 mm
 Material: weisses PVC
 Gesamtgewicht: 9.0 kg